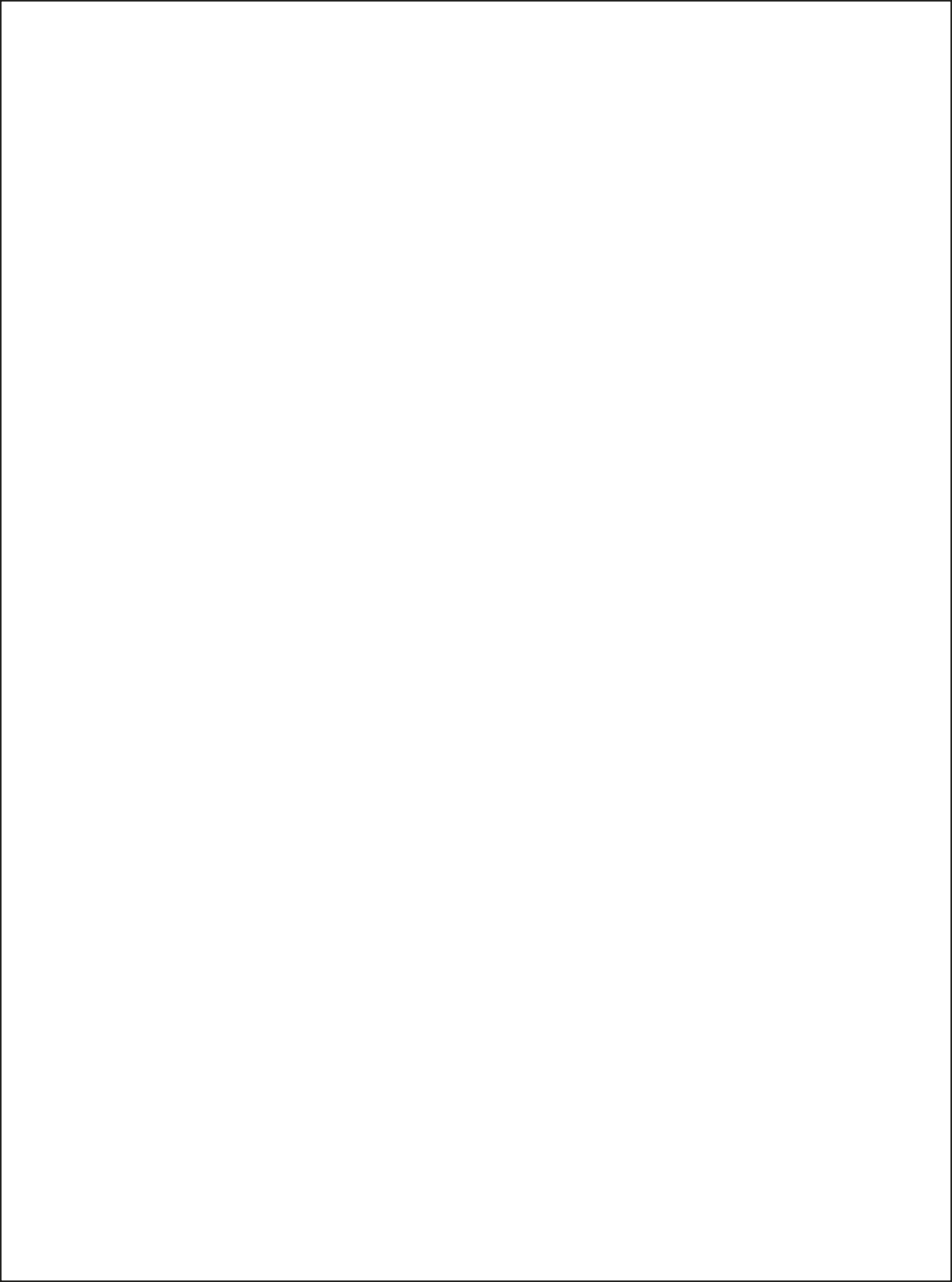


opera**cucine**
cucina a mente libera

/ opera
21 - 610



PARTE GENERALE

INTRODUCTION

| | | |
|------|------|---|
| pag. | II | Condizioni generali di vendita <i>Sales general conditions</i> |
| pag. | IV | Schede tecniche <i>Technical features</i> |
| pag. | VII | Basi, pensili e colonne angolo <i>Corner base, wall and tall units</i> |
| pag. | VIII | Fuori squadra <i>Under-over size</i> |
| pag. | IX | Manutenzione della cucina e delle sue parti <i>How to keep your kitchen clean</i> |

opera

21 - 610

| | | |
|------|----|---|
| pag. | 24 | Ante / Doors |
| pag. | 25 | Maniglie / Handles |
| pag. | 26 | Scocca / Cabinet |
| pag. | 27 | Finitura Ante / Door finish |
| pag. | 30 | Componibilità frontale opera 21 / <i>Front modulariry opera 21</i> |
| pag. | 31 | Componibilità laterale opera 21 / <i>Side modulariry opera 21</i> |
| pag. | 32 | Componibilità frontale opera 610 / <i>Front modulariry opera 610</i> |
| pag. | 33 | Componibilità laterale opera 610 / <i>Side modulariry opera 610</i> |
| pag. | 36 | Basi / Base units |
| pag. | 51 | Pensili / Wall units |
| pag. | 69 | Colonne / Tall units |
| pag. | 91 | Maggiorazioni / Surcharges |

STRUTTURA

Cabinet structure



Realizzata con pannelli idrorepellenti di classe E1 sp. 18 mm e nobilitati nelle finiture disponibili nell'apposita sezione dedicata. Lo schienale è di sp. 10 mm per garantire la massima robustezza e durata nel tempo ed è realizzato con lo stesso materiale e finitura della struttura. Nelle basi predisposte per lavello non è presente lo schienale ed il fondo della struttura viene rivestito in alluminio verniciato con protezione idrofuga. Il supporto per l'innesto rapido dei piedini regolabili da -10 mm a +18 mm, ha 4 punti di ancoraggio ed una linguetta di rinforzo sul fianco in grado di generare una portata statica di 500 kg per ciascun piedino. Nelle basi ad angolo vengono montati cinque piedini.

Made from water-repellent panels class E1 sp. 18 mm and melamine finishes available into the section. The backrest is of sp. 10 mm to ensure maximum strength and durability and is made with the same material and finish as the structure. In the bases set up for the sink is not in the back and bottom of the structure is coated with waterproof protection painted aluminum. The support for the quick coupling of a +18 feet adjustable from -10 mm, has 4 anchorage points and a reinforcing tab on the left able to generate a static load capacity of 500 kg for each leg. In the five pins they are mounted at an angle bases.

VUOTO SANITARIO

Back empty space



Nelle basi e nelle colonne con profondità al fianco di 62 cm, lo schienale è in ritiro di 6 cm per consentire il passaggio di cavi elettrici e tubi idraulici oltre a favorire la circolazione dell'aria per il raffreddamento degli elettrodomestici.

In the bases and in the columns with depth to the left of 62 cm, the backrest is recessed of 6 cm to allow the passage of electric cables and hydraulic hoses as well as promoting the circulation of air for cooling appliances.

RIPIANI

Shelves



Realizzati con pannelli idrorepellenti di classe E1 sp. 18 mm e nobilitati nella finitura scelta per la struttura. I reggiripiani ancorati alla struttura con perni di diam. 5 mm, hanno un dispositivo di antiganciamento che consente di posizionare con facilità il ripiano secondo le esigenze del cliente. I ripiani in vetro sono dotati di propri reggiripiani con morsa dotata di guarnizione in gomma.

Made with water-repellent panels class E1 sp. 18 mm and ennobled in the chosen finish for the structure. The shelf supports to the structure with pins diam. 5 mm, have an anti-release device that allows you to easily position the shelf according to the customer's needs. The glass shelves with shelf supports are equipped with their own vise with rubber seal.

ATTACCAGLIE

Hangers



Sistema a scomparsa dietro lo schienale per l'ancoraggio dei pensili al muro. Certificata con metodo DIN 68840, ciascuna attaccaglia ha una portata di 75 kg ed è facilmente regolabile in orizzontale ed in verticale dall'interno del pensile attraverso una piccola asola ricavata sullo schienale. Dotata di dispositivo di antibaltamento, si raccomanda di ordinare l'apposita barra da fissare a muro provvista di linguette per l'utilizzo di questo ulteriore sistema di sicurezza. A tale proposito, l'azienda raccomanda di rivolgersi a personale qualificato e di utilizzare ferramenta adeguata al tipo di supporto murale sul quale si effettuerà il montaggio. **L'azienda declina dunque ogni responsabilità per danni a cose o persone derivanti da una errata installazione del prodotto.**

concealed behind the backrest system for the anchorage of the wall units to the wall. Certified with DIN 68840 method, each hanger has a load resistance of 75 kg and is easily adjustable in horizontal and in vertical from the inside of the cabinet through a small slot on the backrest. Equipped with an anti-tilt device, we suggest you order the special bar to be fixed to the wall provided with tabs for the use of this additional security system. In this connection, the company recommended to have a qualified and use appropriate hardware for the type of wall mount on which you will perform the installation. The company therefore declines all responsibility for damage to persons or property caused by an incorrect installation of the product.

CERNIERE

Hinges



Le ante a battente sono dotate di cerniere in acciaio nichelato (resistente ai vapori e alle sostanze chimiche) con apertura di 95° e chiusura ammortizzata. Nei mobili ad angolo (65x65, 70x70, 95x95) e nei pensili scolapiatti vengono montate cerniere con apertura di 160° per favorire una più facile accessibilità. Le cerniere sono regolabili nelle tre direzioni e vengono montate su basette in acciaio nichelato dotate di aggancio rapido.

The hinged doors are equipped with nickel-plated steel hinges (resistant to fumes and chemicals) with an aperture of 95° and close mechanism. In corner cabinets (65x65, 70x70, 95x95) and in the drainer wall units are mounted hinges with opening of 160° to facilitate an easier accessibility. The hinges are adjustable in three directions and are mounted on bases in nickel plated steel with quick coupling.

CASSETTI E CESTONI

Drawers and baskets



Guide ad estrazione totale e chiusura automatica sincronizzata. Profondità standard 50 cm e portata kg 40. Le sponde sono realizzate in metallo verniciato bianco o grigio grafite mentre il fondo e la schiena sono realizzati in legno nella stessa finitura delle sponde. Dotato di regolazione 4D, ciascun cassetto o cestone può essere regolato in altezza, lateralmente, inclinazione e profondità. Disponibili varie profondità in base alle esigenze richieste e portata fino a 70 kg.

full extension rails and synchronized automatically closing. Standard depth of 50 cm and capacity kg 40. The sides are made of metal painted white or graphite gray, while the bottom and back are made of melamine with the same finish as the sides. Equipped with 4D adjustment, each tray or basket can be adjusted in height, sideways, tilt and depth. Available various depths as needed requests and range up to 70 kg.

MECCANISMI VASISTAS E VELA

Vasistas mechanisms and sailing



Consentono l'apertura di ante anche molto pesanti utilizzando una piccola forza sia in apertura che in chiusura. Una speciale frizione permette all'utilizzatore di lasciare l'anta nella posizione desiderata. La chiusura è ammortizzata e silenziosa. I meccanismi a vela di serie prevedono il movimento con anta in sormonto sul cielo del pensile per cui non è possibile sovrapporre un altro elemento sopra il pensile a vela. Disponibile su richiesta il meccanismo a vela con movimento verticale.

Allow the opening of doors also very heavy using a small force in both opening and closing. A special clutch allows the user to leave the sash in the desired position. The closure is cushioned and quiet. The series sailing mechanisms provide the movement with doors in overlap on the roof of the sky that you can not overlap another element above the roof sailing. Available on request the sail mechanism with vertical movement.

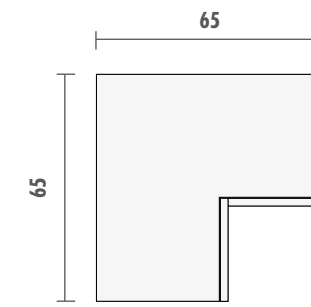
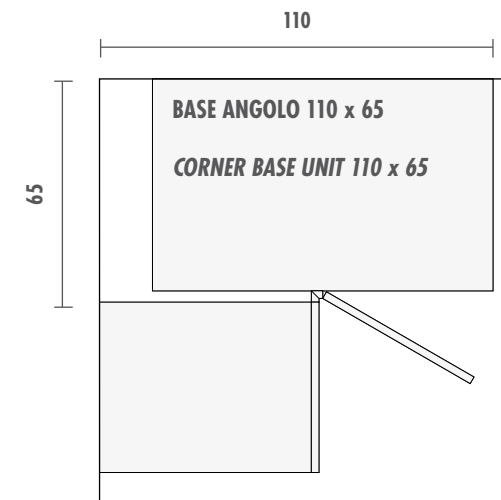
ZOCCOLI

Baseboard



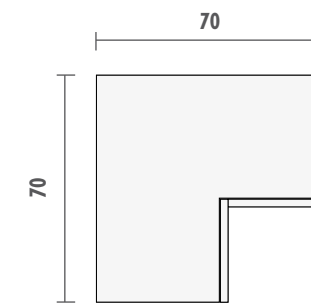
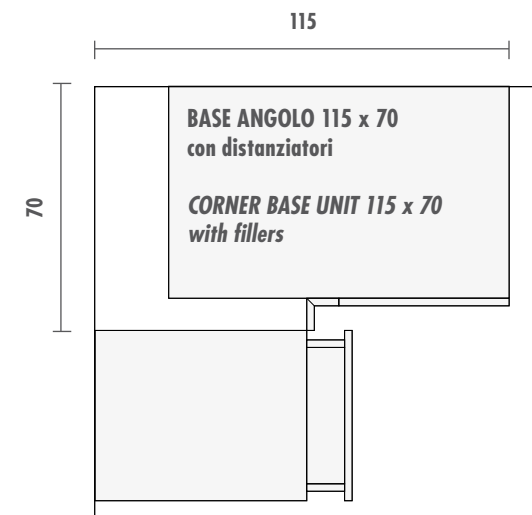
Realizzati in alluminio anodizzato e di serie in finitura inox satinato, possono essere anche laccati o impiallacciati nella stessa finitura dell'anta. Dotati di aggancio a pressione sui piedini della struttura, sulla parte inferiore è presente una guarnizione in gomma trasparente a protezione di polvere e residui alimentari che altrimenti potrebbero finire sotto le strutture.

Made of anodized aluminum and finished in brushed stainless steel, it can also be lacquered or veneered in the same finish as the door. Equipped with engagement pressure on the legs of the structure, on the bottom is a transparent rubber gasket to protect from dust and food residues that might otherwise end up underneath the structures.



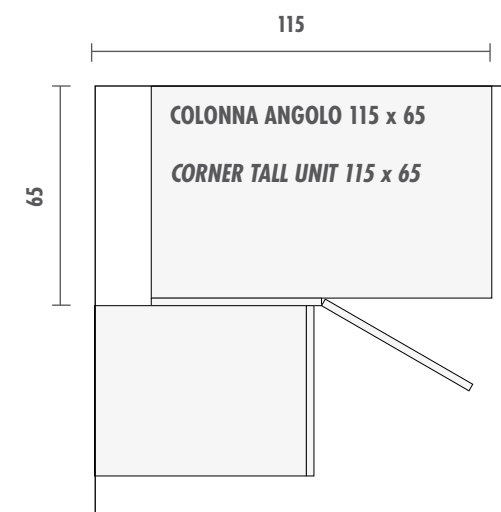
Soluzione standard con ingombro angolo di cm.65 x 65.

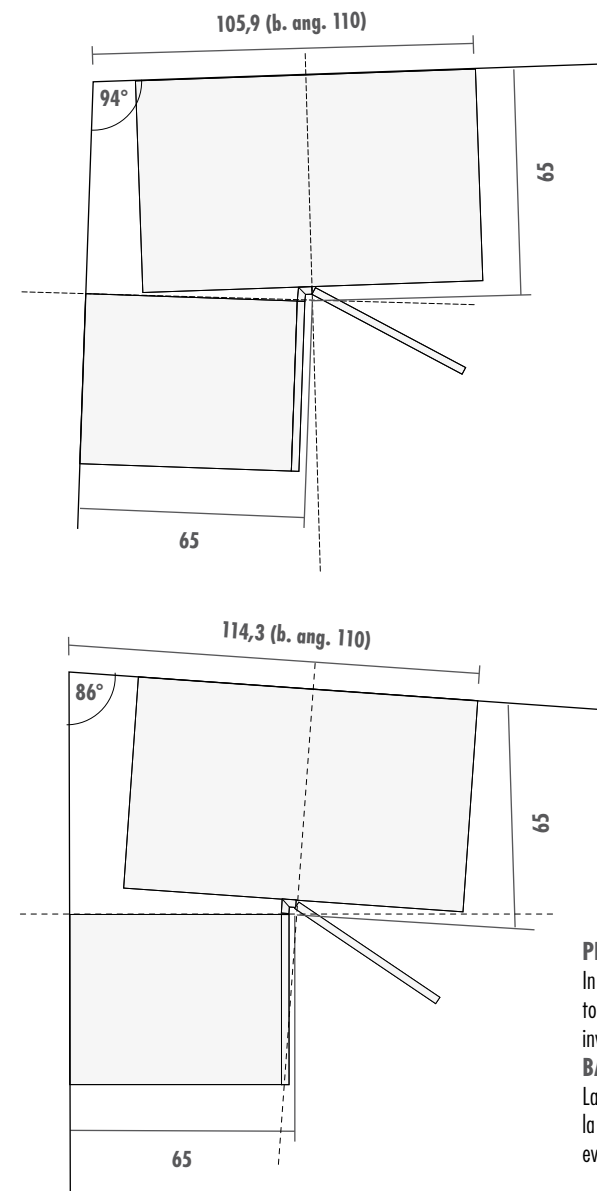
Common solution with 65 x 65 cm corner.



Soluzione da utilizzare nel caso in cui si accosti alla base angolo una base estraibile o cassetiera, oppure un elettrodomestico. Il pensile che andremo a sovrapporre sarà di conseguenza cm.70 x 70.

Solution to be adopted when pull-out base unit or drawer base unit is laid aside the corner base unit, or an appliance. Consequently, the wall unit which will be placed above will be 70 x 70 cm.





PENSILE ANGOLO FUORISQUADRO

In questi esempi si nota come nell'angolo "aperto" (94°) la misura posteriore dell'ingombro del top, della base e del pensile si riduce. Nell'angolo "chiuso" (86°) la misura di tale ingombro è, invece, maggiore di cm.65.

BASI ANGOLO FUORISQUADRO

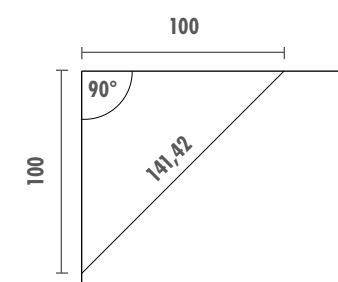
La base angolo 90 x 90 si comporta allo stesso modo del pensile, mantenendo, però, invariata la misura delle antine. Le basi angolo dx e sx, in molti casi, non necessitano di tagli perché eventuali modifiche sono compensate dal distanziatore angolo.

UNDER / OVER SIZE CORNER WALL UNIT

The examples show the measurement reduces in the back of worktop, base and wall unit when the corner is "open" (94°). When the corner is "closes" (86°), the same side is wider than 65 cm.

UNDER / OVER SIZE CORNER BASE UNIT

90 x 90 corner base unit works like the wall unit does but doors, always have the same size. In many cases, the left and right corner base units do not need to be cut, as modifications are balanced by corner fillers.



RILIEVO FUORISQUADRO

Per determinare il rilievo dell'angolo occorre misurare la diagonale di due lati di cm.100, si ottiene così una misura > 141,42 (angolo > 90°) < 141,42 (angolo < 90°). In presenza di angoli effettuare il rilievo ad altezza top e ad altezza pensili utilizzando, se possibile, strumenti idonei a tale misurazione. La misura dell'angolo può essere riportata con: gradi, misura della diagonale squadra a 90° appoggiato nell'angolo a parete.

HOW TO CALCULATE CORNER OPENING DEGREE

You need to measure (and take note of) the diagonal that links 1,00 mt long segment on the two walls. (source is the corner) If this measure is 141,42 cm long, the corner is perfectly 90°; otherwise it is "open" when the measure is longer, or "closed" when shorter. In these case, we warmly suggest to take measure at ground level, at 1,00 mt high, at 2,00 high.

I prodotti laccati ed in legno possono subire variazioni di tonalità dovute a fattori ambientali ed al naturale deperimento.

Lacquered, polyestered and laminated parts nuances can vary the tone cause of environment and ageing factors

PARTI LACCATE

- / non spruzzare alcun prodotto direttamente sulle parti;
- / non pulire con soluzioni, detersivi o paste abrasive, acide o solventi;
- / pulire con soluzioni acquose a bassa concentrazione di alcool;
- / usare panni morbidi;
- / asciugare subito;
- / asciugare immediatamente anche in presenza di acqua presente nella cucina al di fuori delle zone ad essa dedicate.

LACQUERED ELEMENTS

- / do not clean with abrasive, acid solutions or solvents - do not spray any product directly on the cabinets;
- / do not use abrasive cloths;
- / clean with low alcoholic concentration water solutions - use soft cloths;
- / dry immediately.

PARTI IMPIALLACCIATE

- / non spruzzare acqua direttamente sul mobile;
- / non aprire la lavastoviglie durante o appena terminato il ciclo di lavaggio, poiché il vapore può danneggiare l'impiallacciatura;
- / mantenere le superfici asciutte;
- / pulire saltuariamente le macchie di unto con soluzioni acquose a bassa concentrazione di alcool ed asciugare subito.

WOOD VENEERED PARTS

- / do not spray water direct to the cabinet;
- / do not open dish-washing machine during or immediately after the cleaning cycle is over, as steam can damage veneer;
- / keep surfaces dry;
- / clean occasionally greasy stains with low alcohol concentration water solutions and dry immediately after.

PARTI IN ACCIAIO

- / non pulire con prodotti abrasivi;
- / non usare panni abrasivi;
- / pulire con prodotti per stoviglie o creme per acciaio ed asciugare subito - nel caso di acciaio satinato pulire seguendo il verso di satinatura.

STAINLESS STEEL PARTS

- / do not clean with abrasive pastes;
- / do not use abrasive cloths;
- / clean with dish cleaning products or creme for inox, then dry immediately after.

MARMI, GRANITI E QUARZI

- / non pulire con prodotti abrasivi, acidi o con solventi;
- / pulire con soluzioni acquose a bassa concentrazione di alcool;
- / usare un panno morbido.

MARBLES, GRANITES AND QUARTZ

As they are natural products, there could be slight differences from samples:

- / do not clean with abrasive, acid products or solvents;
- / clean with low alcohol concentration water solutions;
- / use a soft cloth.

Siccome trattasi di materiali porosi e che quindi possono rimanere impregnati e macchiati, si raccomanda di impermeabilizzare le superfici con cadenza almeno annuale. Prodotti specifici sono facilmente reperibili nei negozi specializzati. Evitare, ove possibile, di versare sui piani sostanze acide quali caffè, cola, succo di limone, pomodoro, inchiostro, etc.

Since both the materials are porous, they can absorb liquids and get stained; we warmly suggest to proof the surface by using products that are easily available. Moreover, when possible, take care of not pouring acid liquids as lemon juice, tomato juice, Coke, ink, coffee, etc, on the top surface, that can get stained.

In case, dry immediately.

PIANI IN LAMINATO, UNICOLOR, LEGNO, SOLID SURFACE

- / non appoggiare pentole appena tolte dal fuoco;
- / non aprire la lavastoviglie durante o appena terminato il ciclo di lavaggio - non pulire con prodotti abrasivi;
- / pulire con soluzioni acquose a bassa concentrazione di alcool.

LAMINATE, UNICOLOR, WOOD, SOLID SURFACE WORKTOPS

- / do not move hot pots from hob to these surfaces (the bottom of the pots is very hot - more than 120 ° C - and can cause cracks);
- / do not open the dish-washing machine during or immediately after the cleaning cycle is over;
- / do not use abrasive, acid solutions or solvents;
- / clean with slightly wet soft cloth and dry immediately after.



opera
21 - 610



Opera 21



Opera 21



Opera 21

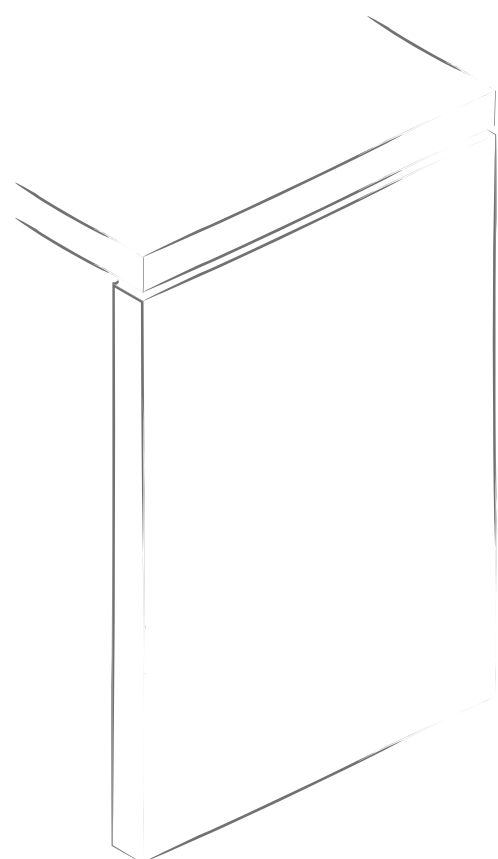




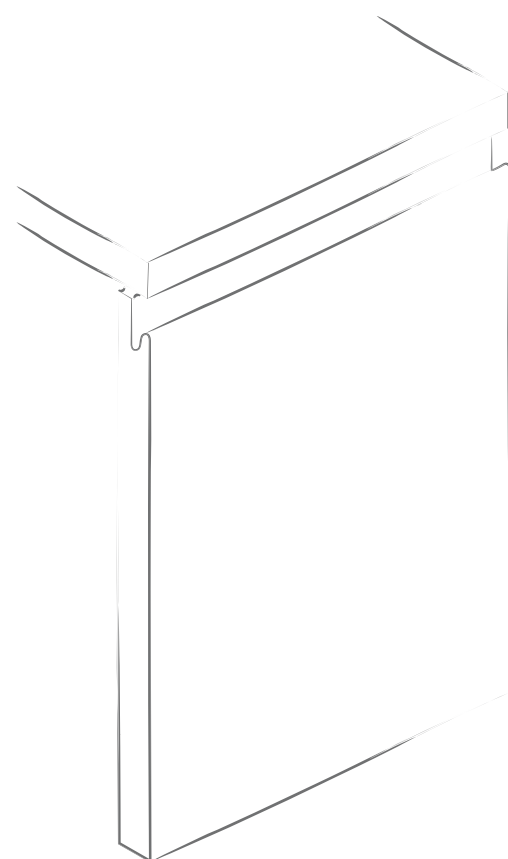
Opera 610



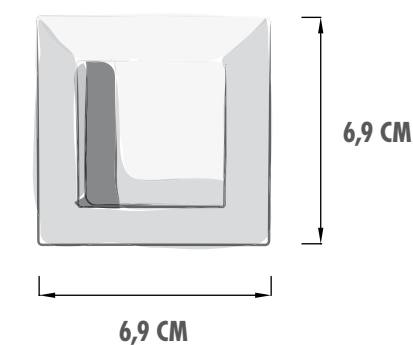
21 ANTA QUADRATA
21 SQUARE DOOR



610 ANTA CON GOLA
610 DOOR WITH RECESSED HANDLE

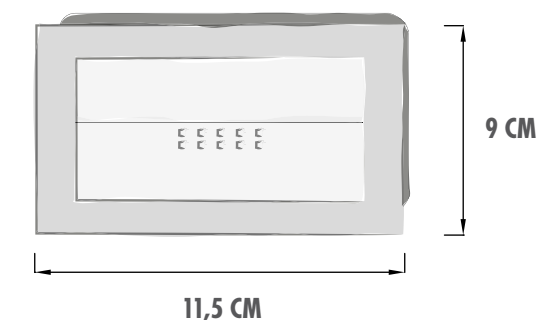


MANIGLIA ZINCATA AD INCASSO Q7 (di serie)
RECESSED ZINC PLATED HANDLE Q7 (standard)



MANIGLIA INOX AD INCASSO Q7 (maggiorazione pag.94)
RECESSED STAINLESS STEEL HANDLE Q7 (surcharge pag.94)

MANIGLIA INOX AD INCASSO Q9 (maggiorazione pag.94)
RECESSED STAINLESS STEEL HANDLE Q9 (surcharge pag.94)



MANIGLIA INOX SPAZZOLATO D14 (di serie L.12,6)
BRUSHED STAINLESS STEEL HANDLE D14 (standard L.12,6)



MANIGLIA INOX SPAZZOLATO D14 (maggiorazione L. > 12,6 pag.94)
BRUSHED STAINLESS STEEL HANDLE D14 (surcharge L. > 12,6 pag.94)

MANIGLIA INOX SPAZZOLATO Q12 (di serie L.12,1)
BRUSHED STAINLESS STEEL HANDLE Q12 (standard L.12,1)



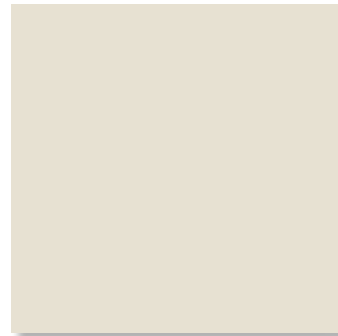
MANIGLIA INOX SPAZZOLATO Q12 (maggiorazione L. > 12,1 pag.94)
BRUSHED STAINLESS STEEL HANDLE Q12 (surcharge L. > 12,1 pag.94)

MANIGLIA INOX SPAZZOLATO D12 (di serie L.10,8)
BRUSHED STAINLESS STEEL HANDLE D12 (standard L.10,8)

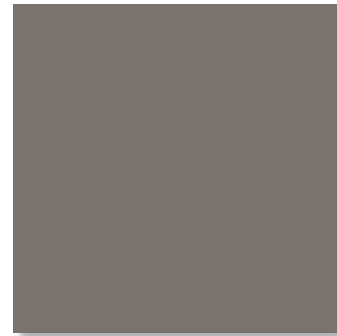


MANIGLIA INOX SPAZZOLATO D12 (maggiorazione L. > 10,8 pag.94)
BRUSHED STAINLESS STEEL HANDLE D12 (surcharge L. > 10,8 pag.94)

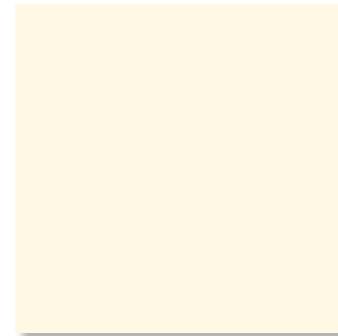
NOBILITATI
Wood chipboard



Grigio Roccia
Grey Stone



Grigio Basalto
Grey Basalt



Magnolia
Magnolia



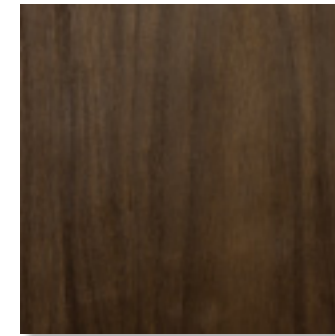
Noce Milano
Milan Walnut



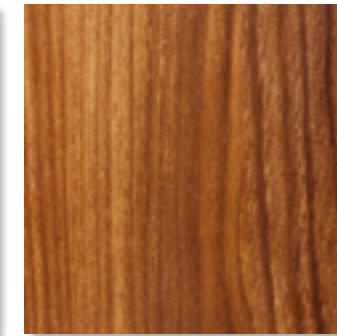
Bianco
White

NOBILITATI*
*Wood chipboard**

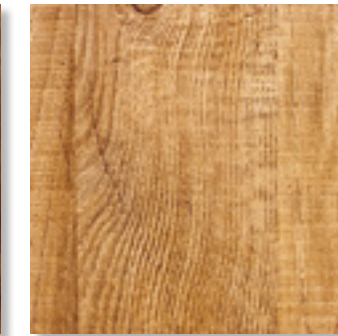
Fascia 1
Range 1



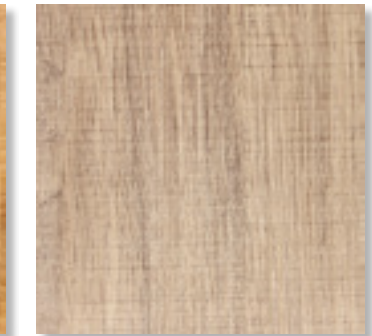
Noce Venato Scuro
Dark Veneer Walnut



Yosemite
Yosemite



Rustico
Rustic



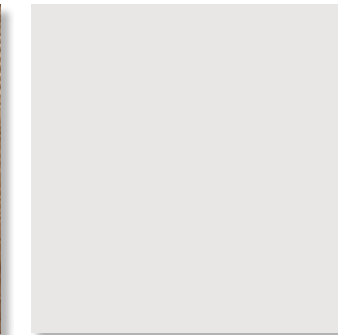
Rovere Venato Grigio
Grey Veneer Oak



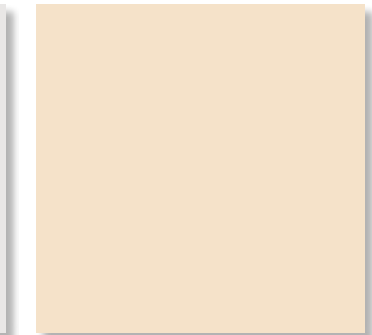
Maran
Maran



Graffiato
Scratchy



Grigio Chiaro
Light Grey



Crema
Cream



Bianco
White



Tortora
Turtledove

(*) Disponibile solo per modello Opera 21.

(*) Available only for model Opera 21.

LAMINATI*
*Laminates**

Fascia 2
Range 2



Verde Oceano Lucido
Green Ocean Glossy

Verde Foglia Lucido
Green Leaf Glossy

Moka Lucido
Moka Glossy

Ocra Lucido
Ocher Glossy



Cemento Miele
Cement Honey

Cemento Antico
Cement Antique

Cemento Antracite
Cement Anthracite

LACCATO OPACO
Matte lacquered

Fascia 3
Range 3



(*) Disponibile solo per modello Opera 21.

(*) Available only for model Opera 21.

LACCATO LUCIDO
Glossy lacquered

Fascia 4
Range 4



ESSENZA*
*Wood**

Fascia 5
Range 5

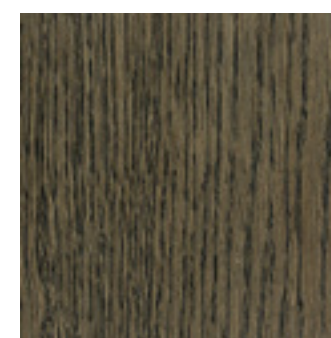


Rovere Marrone
Brown Oak

Rovere Chiaro
Light Oak

Noce Canaletto
Walnut

Rovere Nero
Black Oak



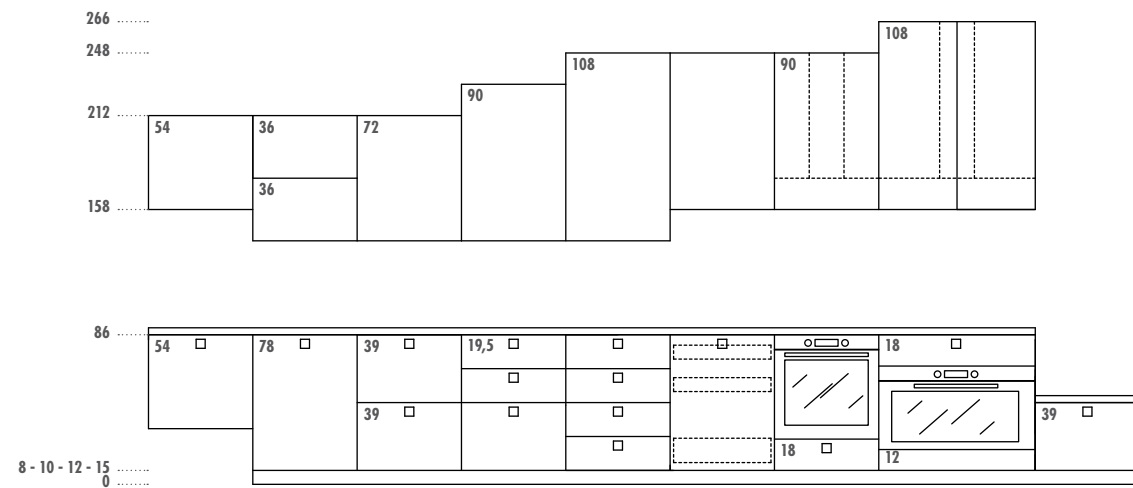
Rovere Grigio
Grey Oak

(*) Disponibile solo per modello Opera 21.

(*) Available only for model Opera 21.

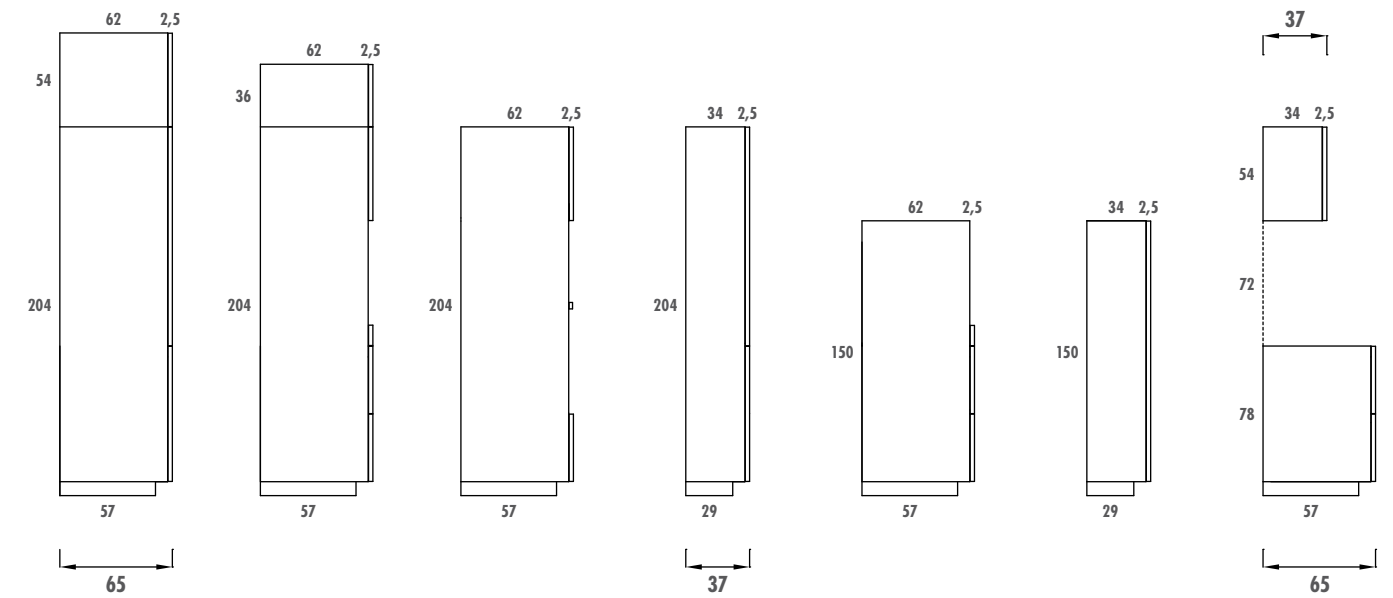
BASI E PENSILI

Base and wall units



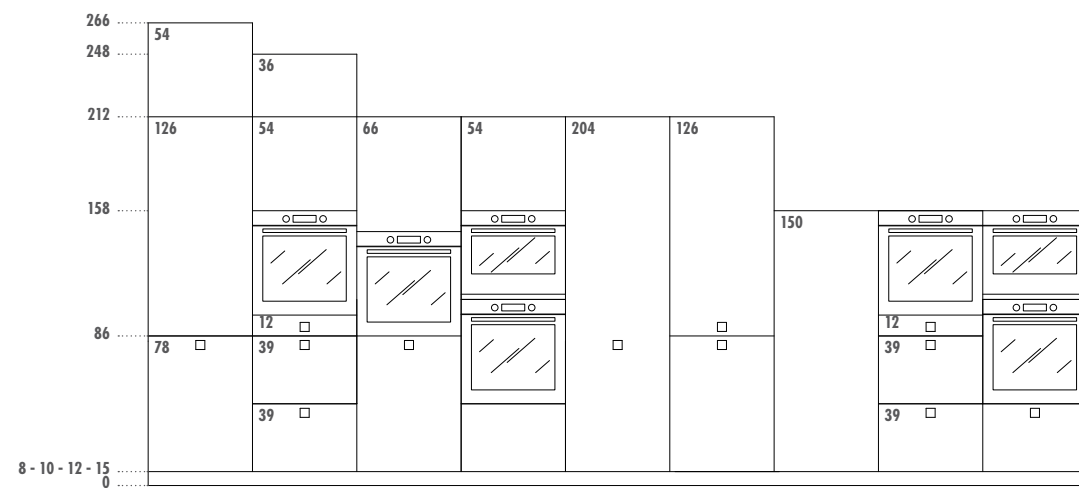
BASI, PENSILI E COLONNE

Base, wall and tall units



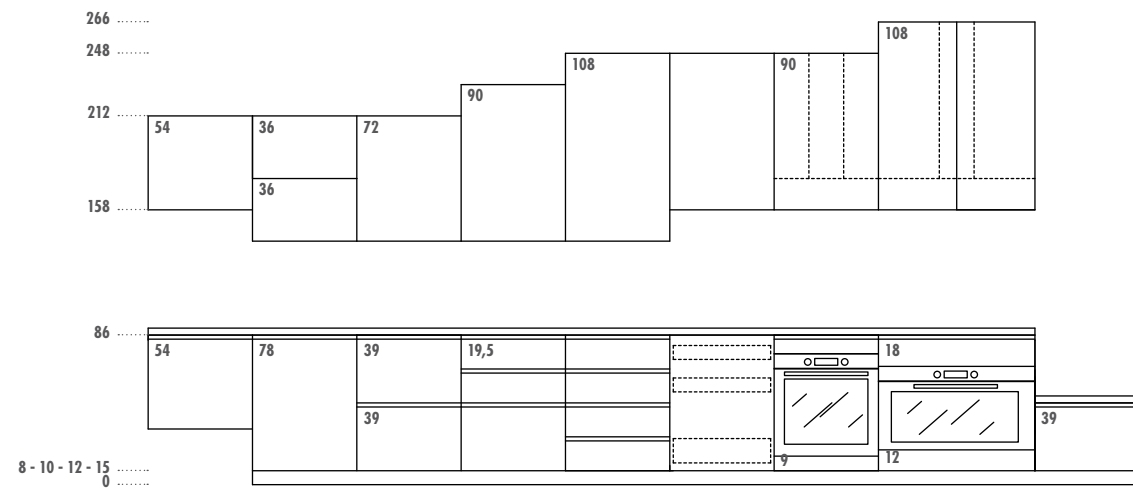
COLONNE

Tall units



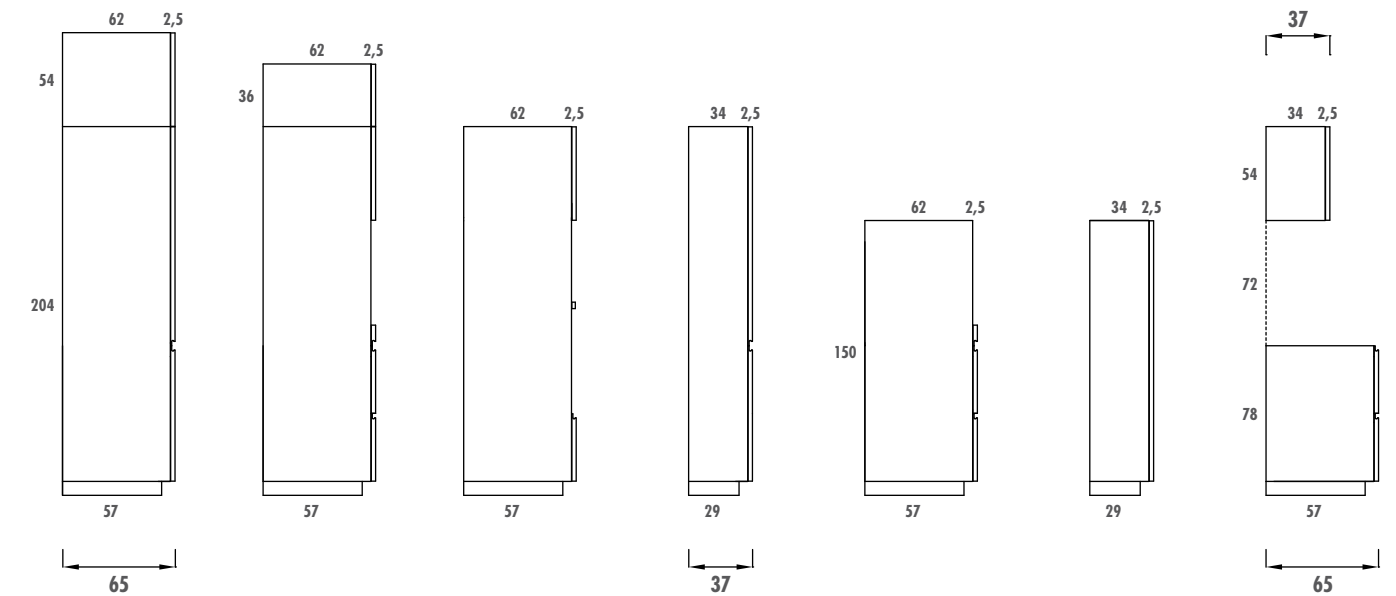
BASI E PENSILI

Base and wall units



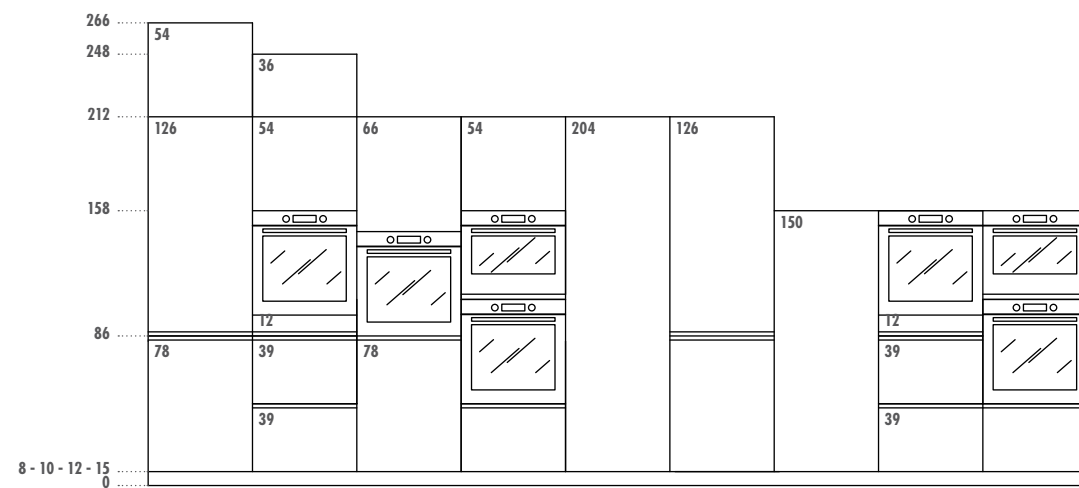
BASI, PENSILI E COLONNE

Base, wall and tall units



COLONNE

Tall units



/ Art director: **Claudio Ferri**
/ Designer progetto e cucine: **Claudio Ferri**
/ Rendering: **Davide Vernocchi**
/ Photo: **Archivio A1 Arredamenti**
/ Grafica: **Filippo Borselli**
/ Copywriting: **Alberto Della Fornace**
/ Stampa: **Sat Pesaro**

operacucine

Via Giovanni Santi 18/1 - 61012 Fanano di Gradara (PU)
info@operacucine.com - www.operacucine.com
Tel. +39 0541 969056 - Fax +39 0541 969058

Settembre 2016

operacucine

Via Giovanni Santi 18/1 - 61012 Fanano di Gradara (PU)
info@operacucine.com - www.operacucine.com - Tel. +39 0541 969056 - Fax +39 0541 969058